

ООО «АЭР»

Автоматизированная информационно-измерительная система
коммерческого учета электроэнергии (мощности)
(АИИС КУЭ)
МО г. Краснодар

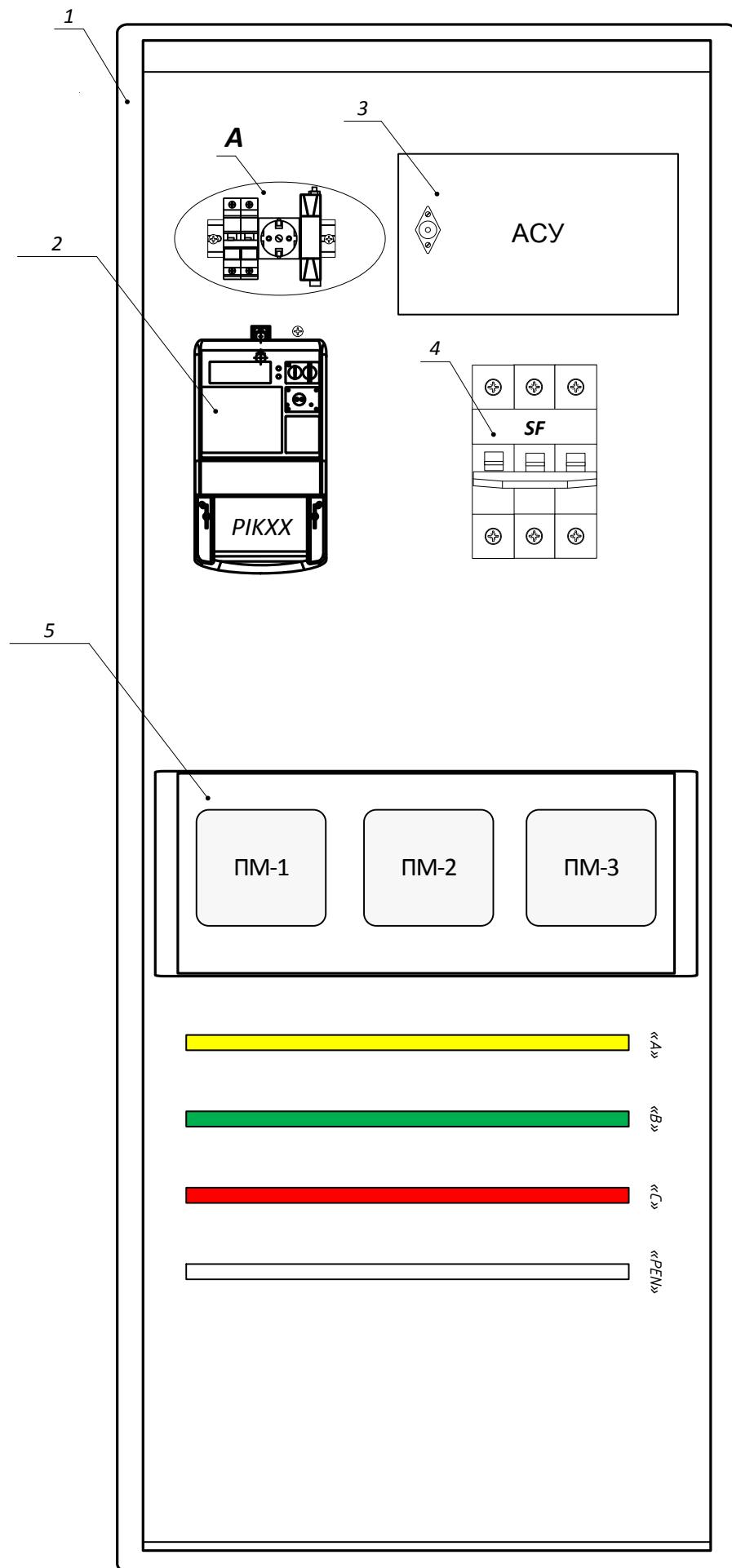
ТЕХНОРАБОЧИЙ ПРОЕКТ

Типовой проект монтажа на ШУО-0,4кВ

Инв.№ подл.	
Подпись и дата	
Взам.инв.№	

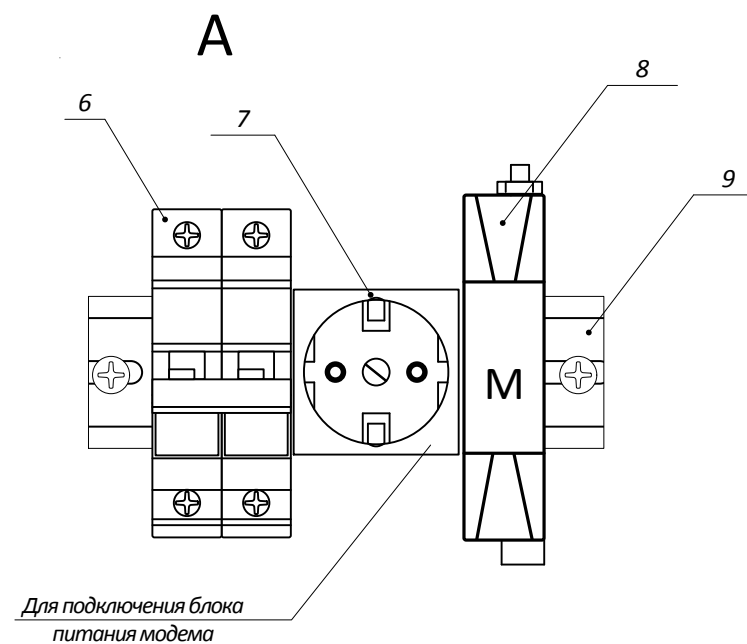
г. Краснодар 2016г.

Вид спереди шкафа без двери



Поз.	Обозначение	Наименование	Кол.	Масса ед., кг	Примечание
1		ШУО	-		
2	PIK XX	Счётчик электрической энергии Меркурий 234 ART	1		
3	АСУ	Шкаф АСУ	1		
4	SF	Вводной автоматический выключатель	1		
5	ПМ-1, 2, 3	Магнитный пускатель	3		
6		Автоматический выключатель IEK 2A	1		
7		Розетка	1		
8	M	Модем IRZ ATM-2	1		
9		Din-рейка	1		

1. Модем и автоматический выключатель устанавливаются на DIN-рейку.
2. Подключение комплекса технических средств осуществляется в соответствии с чертежами схем соединений и подключений ЭО.



						ООО «АЭР»			
Изм.	Кол.уч.	Лист	№док	Подпись	Дата				
Разработал	Кулинченко					АИИС КУЭ (МО г. Краснодар)	Стадия	Лист	Листов
Проверил							РД	2	4
Н.Контр.						Схема размещения оборудования			
Утверд.									

Схема подключения силовых цепей

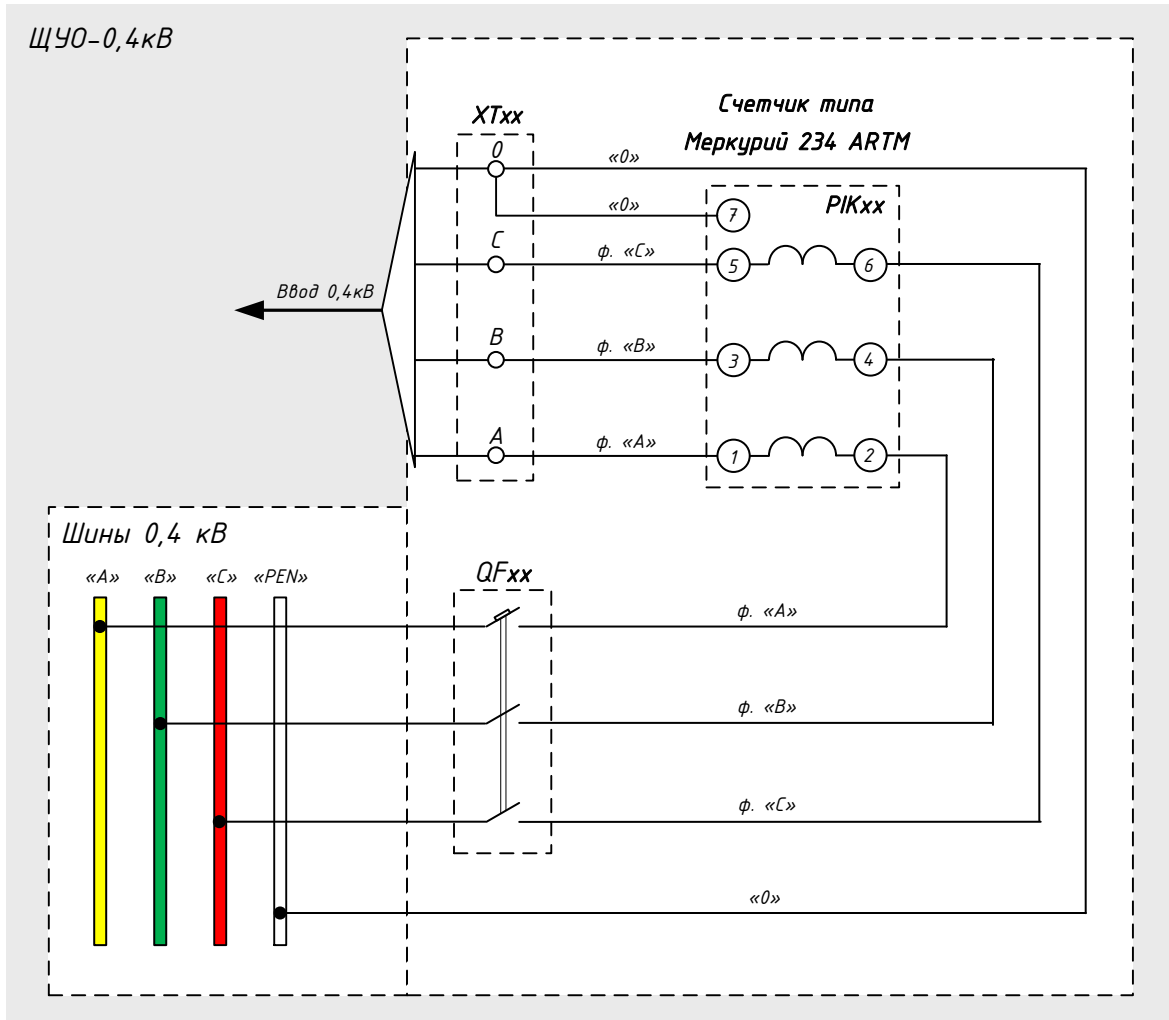
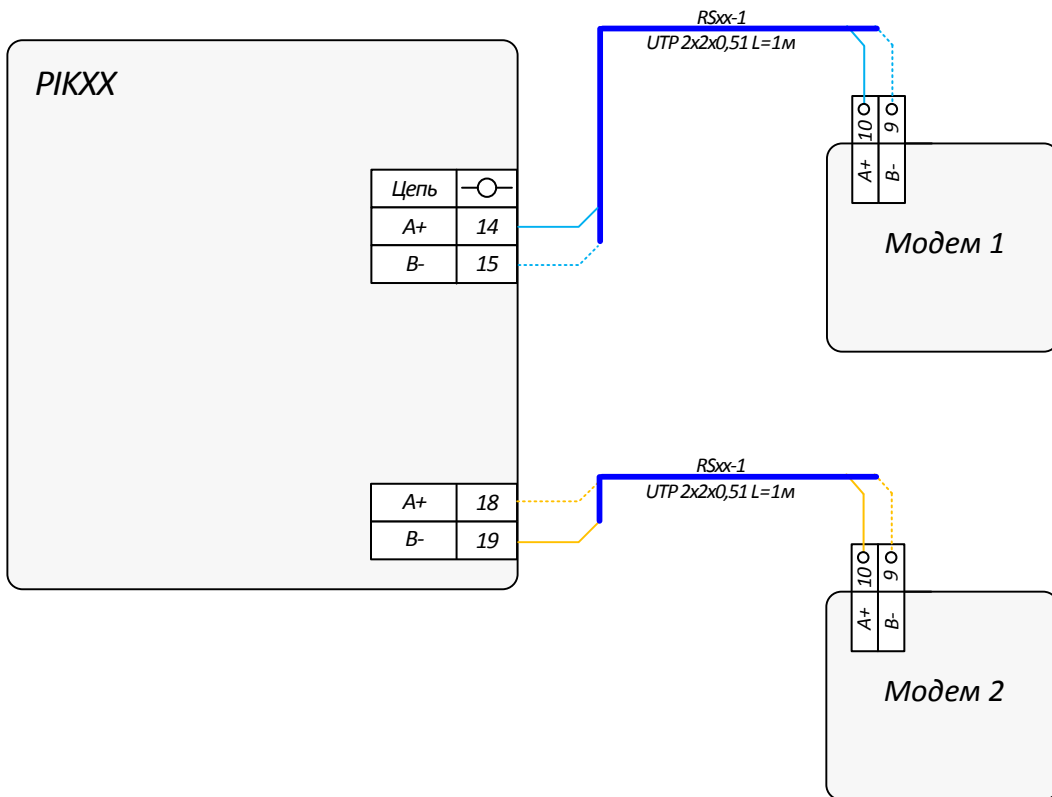


Схема подключения интерфейсных цепей



Взам.инв.№

Подпись и дата

Инв.№ подл.

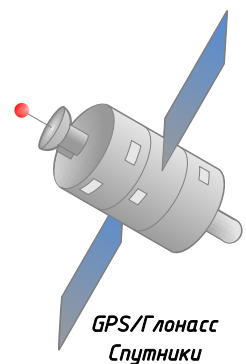
Изм.	Лист	№ докум.	Подпись	Дата

Копировал

Формат А4

Лист

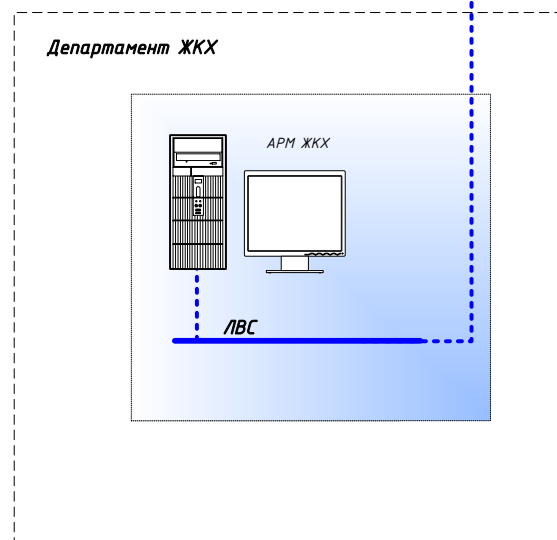
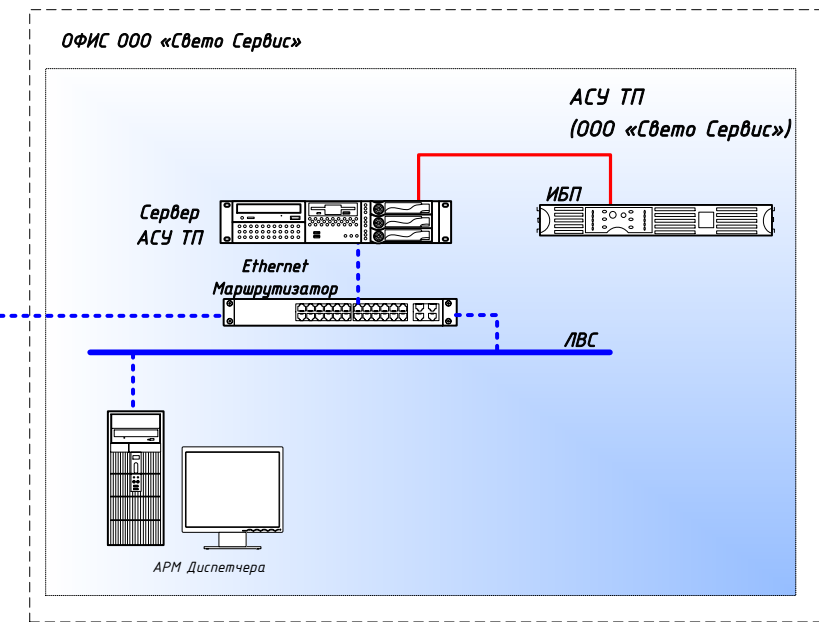
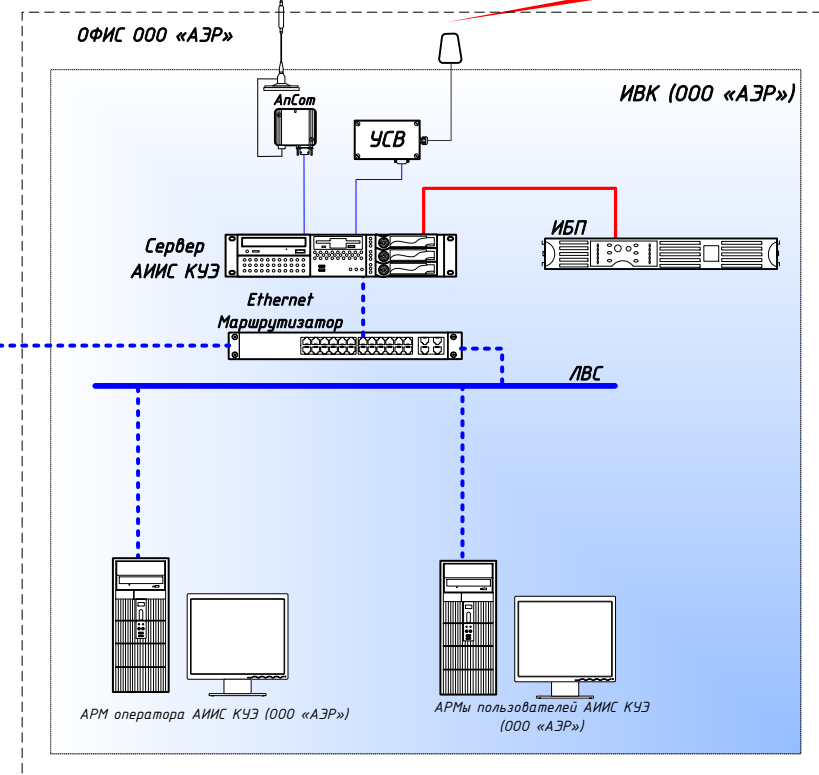
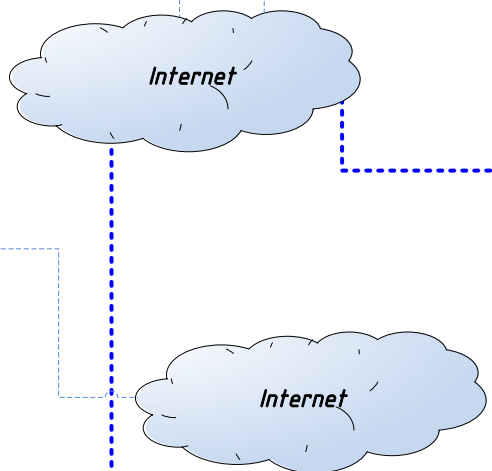
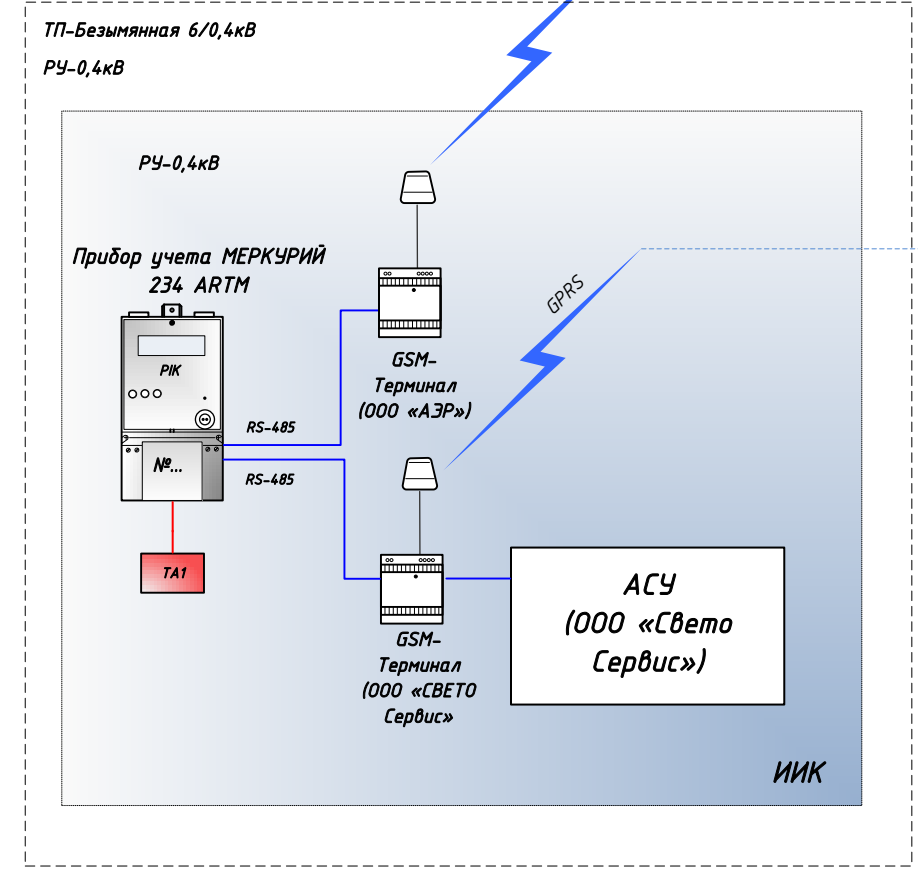
3



GPS/Глонасс Спутники

АИИС КУЭ

г.Краснодар



Условные обозначения

	Канал связи интерфейса Ethernet
	Канал связи интерфейса RS-485
	Канал связи посредством GSM/GPRS
	Кабель питания
	Группа трансформаторов тока

ЦСОИ - центр сбора и обработки информации
ЛВС - локально вычислительная сеть предприятия,
АРМ - автоматизированное рабочее место
УСВ - устройство синхронизации времени
ИБП - источник бесперебойного питания
AnCom - GPRS/GSM модем AnCom

Согласовано

Взам.инв. №

Подп. и дата

Инв № подл.

						ООО «АЭР»			
Изм.	Кол.уч.	Лист	№ док	Подпись	Дата				
Разработал	Кулинченко					АИИС КУЭ (МО г. Краснодар)	Стадия	Лист	Листов
Проверил							РД	4	4
Н.Контр.						Схема структурная			
Утверд.									